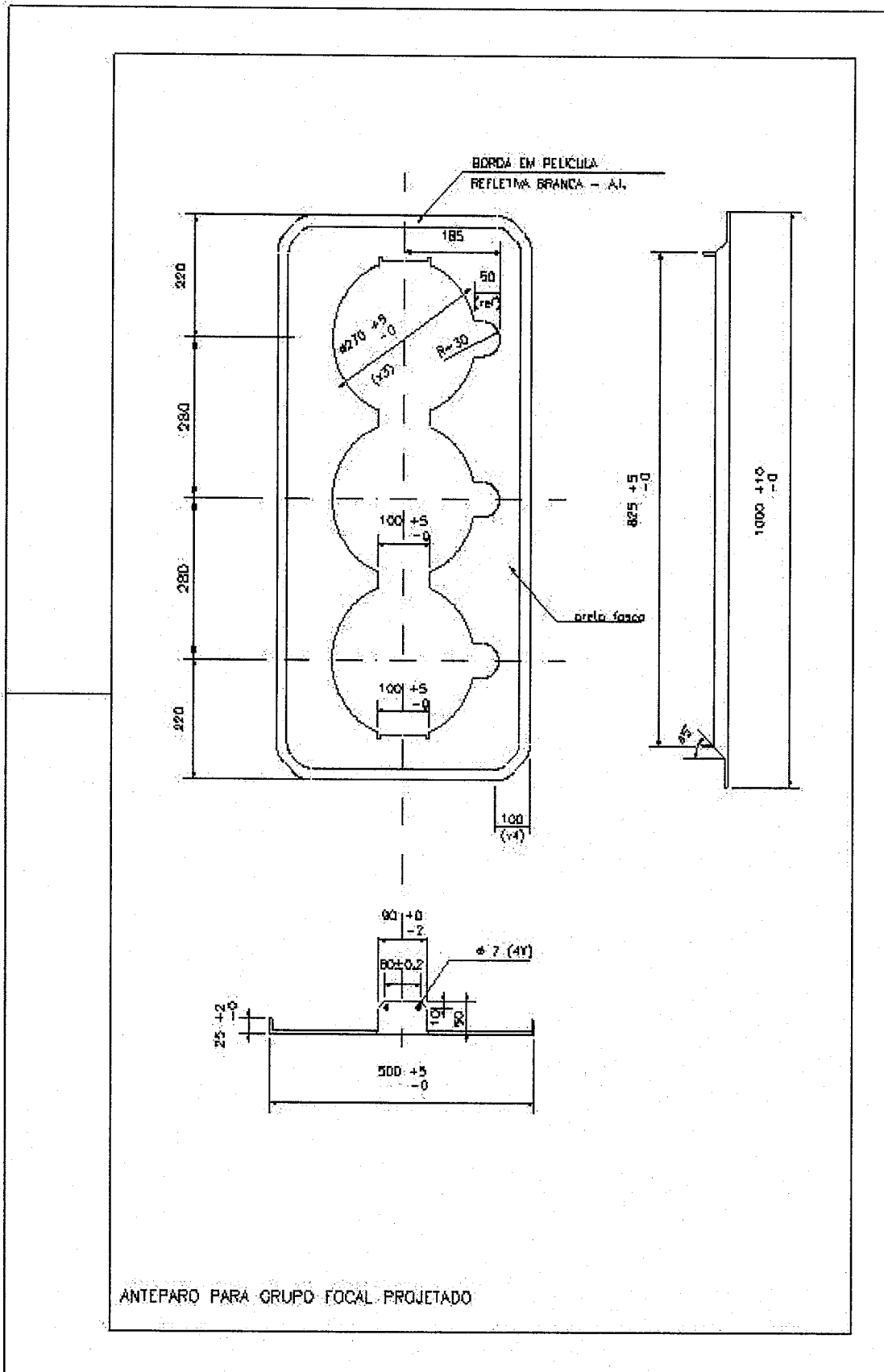
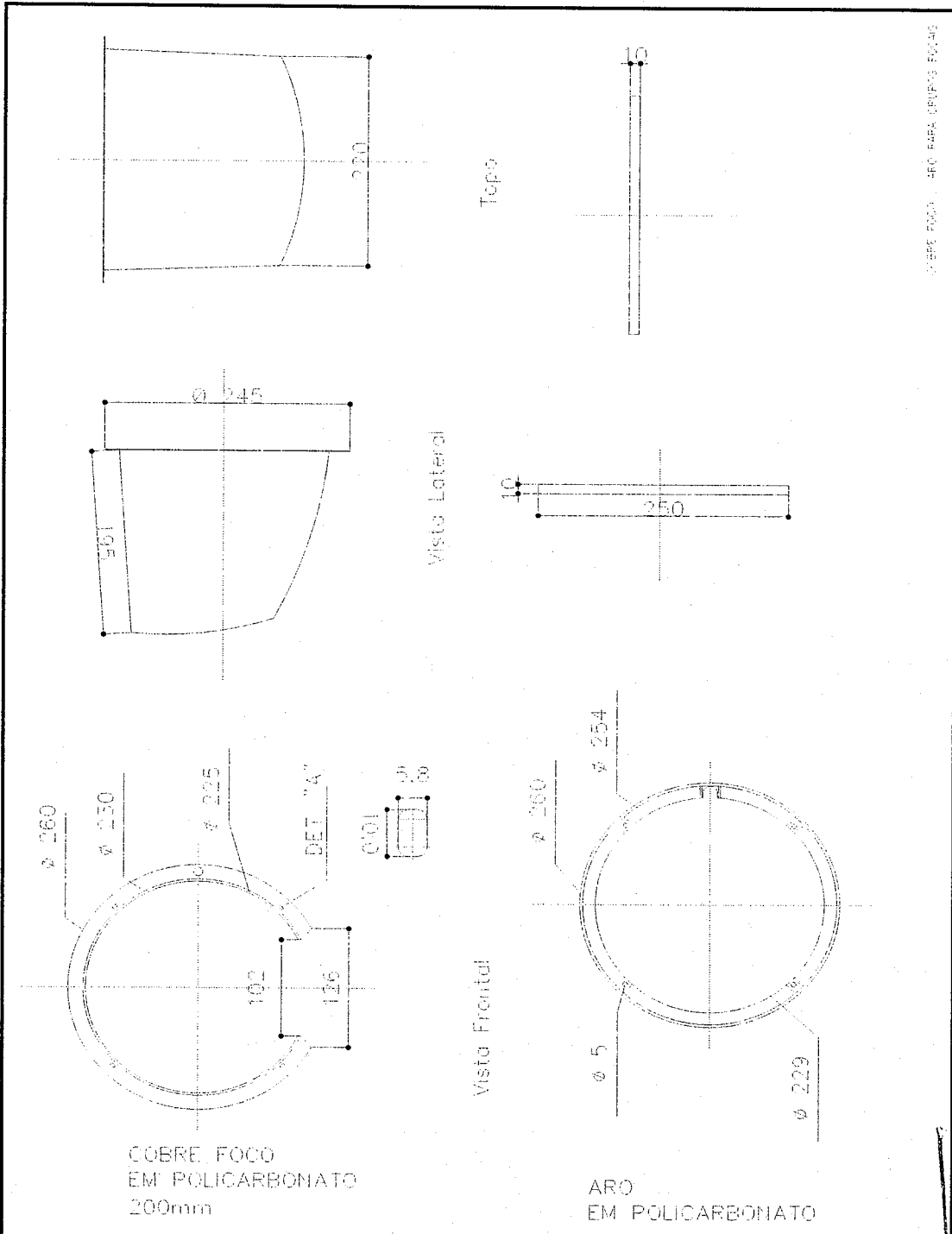


CONTROLE GERAL DO MUNICÍPIO
Sistema de Controle Interno
Dec. 265/15

www.goiania.go.gov.br



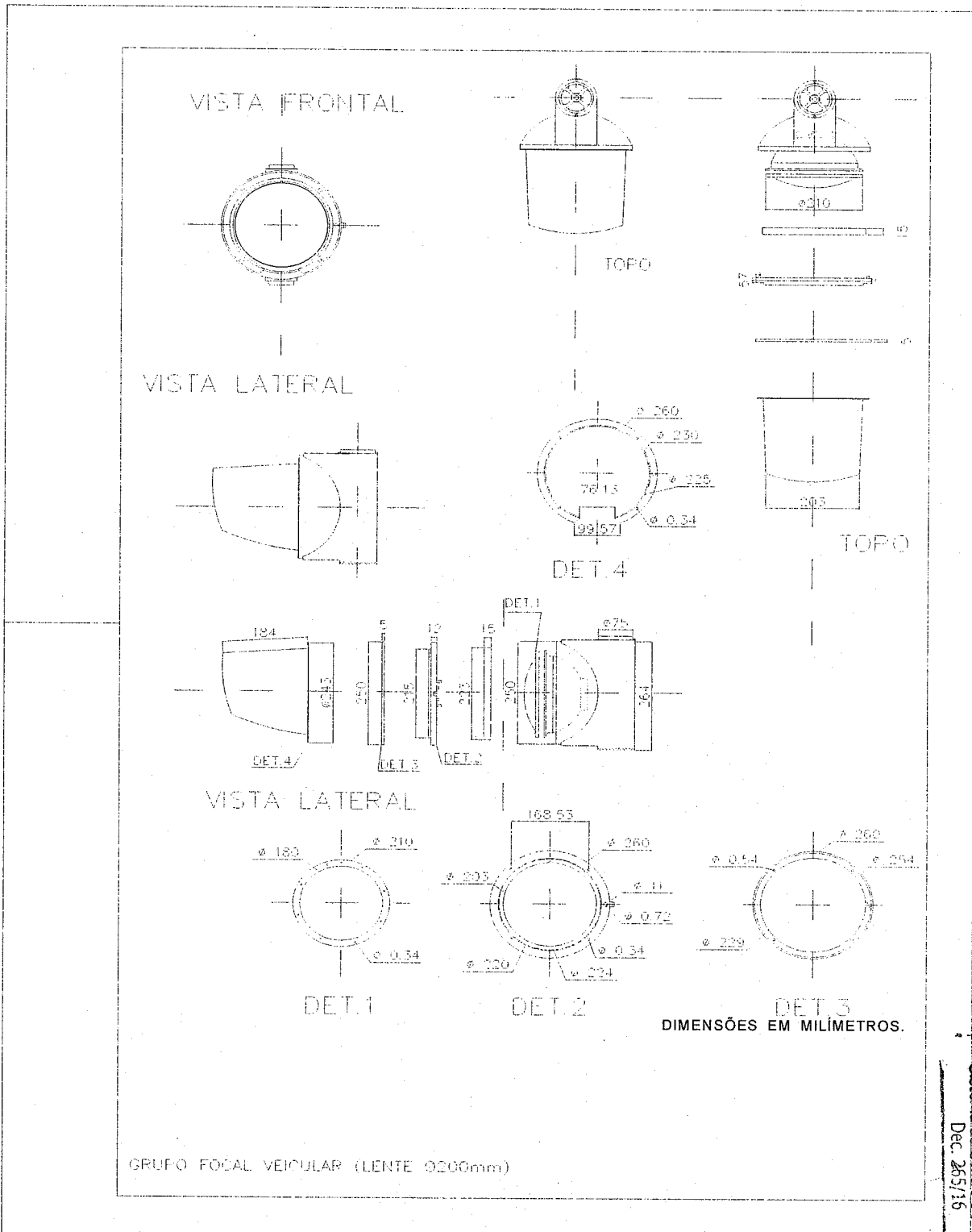
CONTROLOADOR GERAL DE LICITAÇÕES
Sistema de Controle Interno
Dec. 265/15



COBRE FOCO - ARO PARA GRUPO FOCAL

CONTROLORES GERAIS E ESPECIALISTAS
Sistema de Controle Interno
Dec. 265/16

www.goiania.go.gov.br



CONTROLOADOR GERAL DO SISTEMA DE LICENCIAMENTO
Sistema de Controle de Licenciamento
Dec. 265/16

www.goiania.go.gov.br

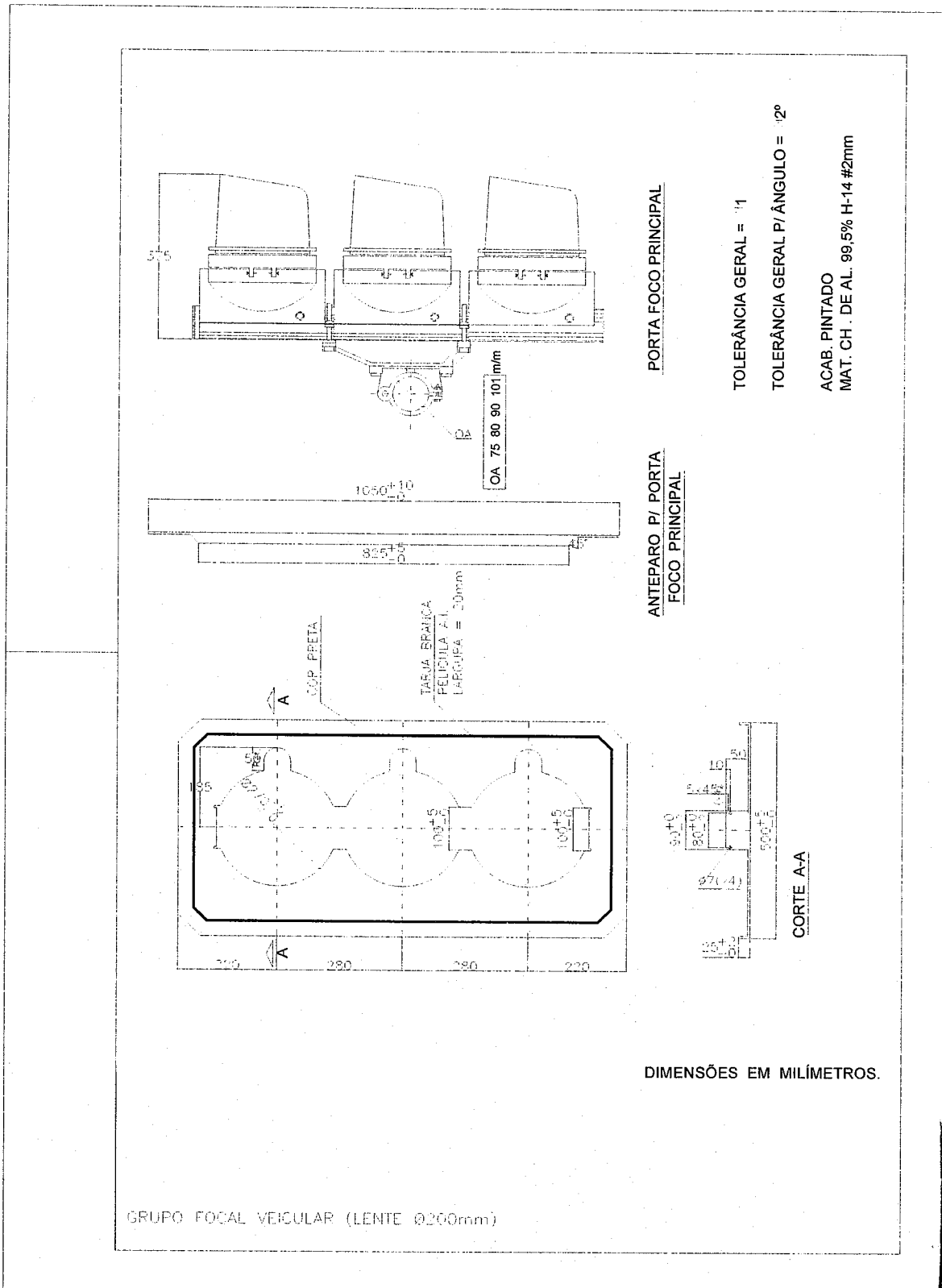


CAIXA			
ANEL - GUARNIÇ.			
TAMPA			
ARO			
COBRE FOCO			

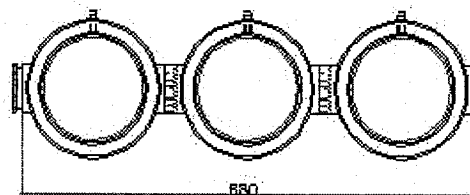
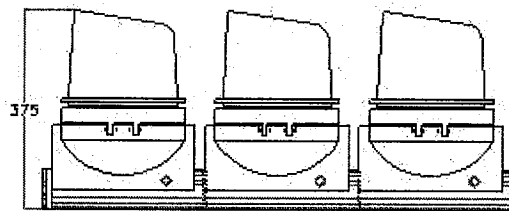
ACESSÓRIOS PARA GRUPOS FOCOS

CONTROLADORIA GERAL DO ESTADO
Sistema de Controle Interno
Dec. 265/16

www.goiania.go.gov.br



CONTROLODA GERAL Nº 00/2011
Sistema de Controle Interno
Dec. 265/16



PORTA FOCO REPETIDOR

DIMENSÕES EM MILÍMETROS.

GRUPO FOCAL VEICULAR (LENTE Ø200mm)

SECRETARIA MUNICIPAL DE ADMINISTRAÇÃO
SECRETARIA DE LICITAÇÃO
Dec. 265/16

SECRETARIA MUNICIPAL DE ADMINISTRAÇÃO
SECRETARIA DE LICITAÇÃO

www.goiania.go.gov.br

