



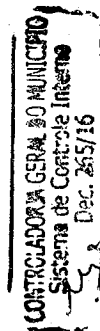
- de 88,90 mm para porta-focos veiculares
- de 114,30 mm para porta-focos repetidores
- de 101,60 mm para porta-focos pedestres

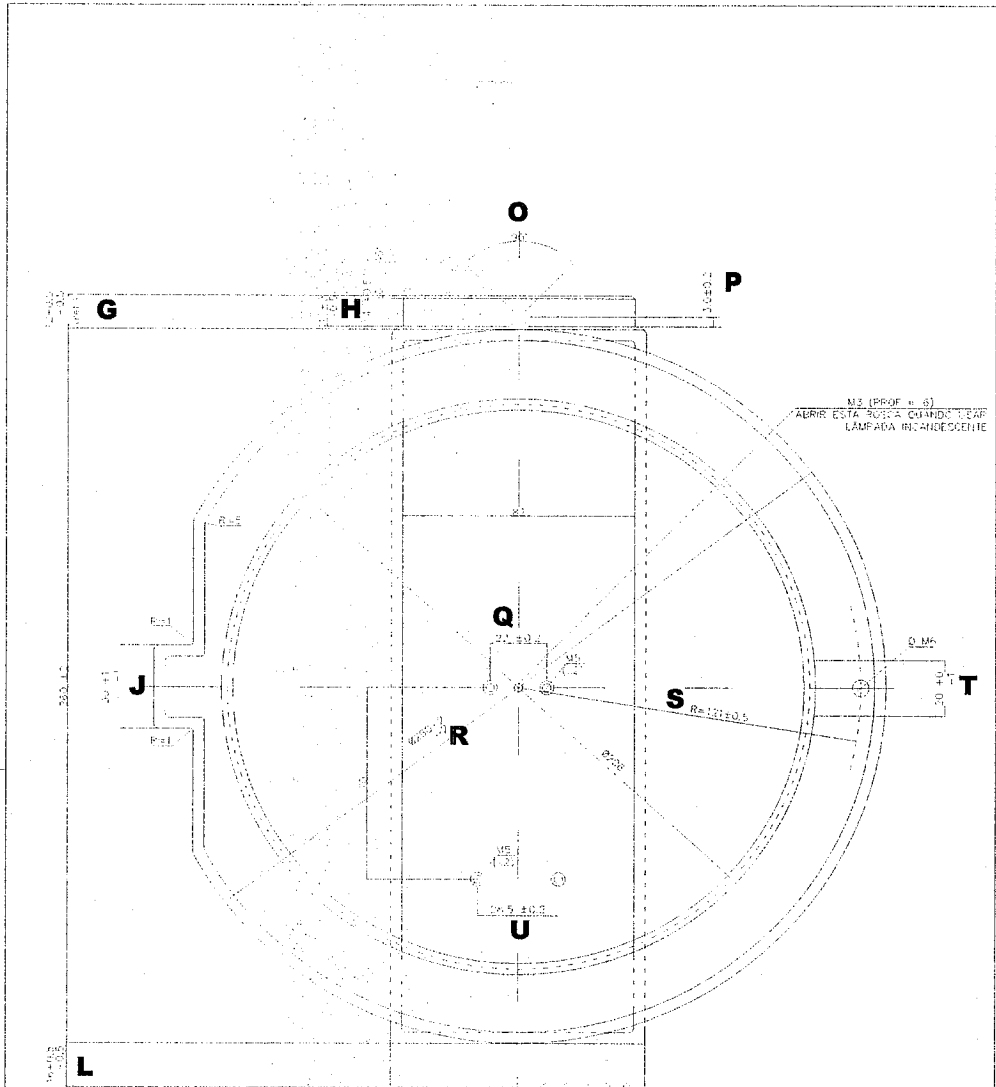
2.2.5. ANTEPARO

- 2.2.5.1.** Os anteparos deverão ser confeccionados de material não corrosivo com espessura superior a 2mm, com acabamento na cor preto fosco de modo a ser fixado nos grupos focais com braços projetados;
- 2.2.5.2.** Os anteparos devem receber tratamento e acabamento na cor preto fosco;
- 2.2.5.3.** O anteparo deverá ter as dimensões de 1100 x 550mm com cantos arredondados. A área livre para colocação/encaixe do porta-foco no anteparo deve encostar firmemente na moldura da portinhola, vedando toda e qualquer passagem perceptível de luz entre a portinhola e o anteparo. A tampa que fixa o anteparo ao porta-foco deverá ser em alumínio e fixada com parafuso. Deverá haver, no anteparo, orla em película refletiva cor amarelo, com largura mínima de 2,0cm encaixe de 88,9mm – ou (3"1/2") deverá acompanhar o porta-foco.

2.2.6. DESENHOS

- 2.2.6.1.** As medidas podem ter uma flexibilidade de 5% dos apresentados nos desenhos a seguir, exceto na espessura.



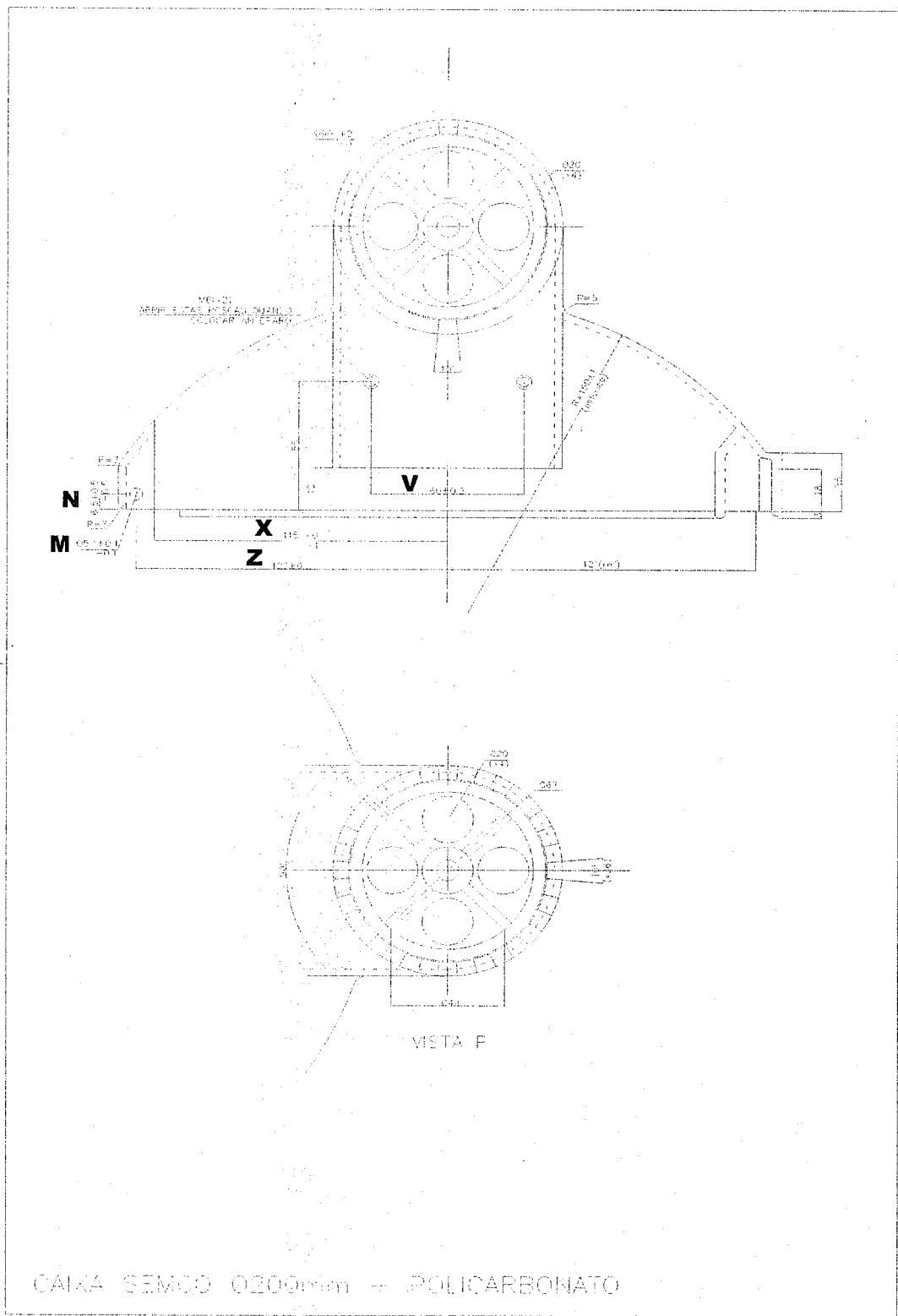


M.S. (PROF. n.º 6)
ABRIR ESTA ROSCA QUANDO SE ABRE
LAMPADA INCANDESCENTE

CAIXA SEMCO Ø200mm - POLICARBONATO

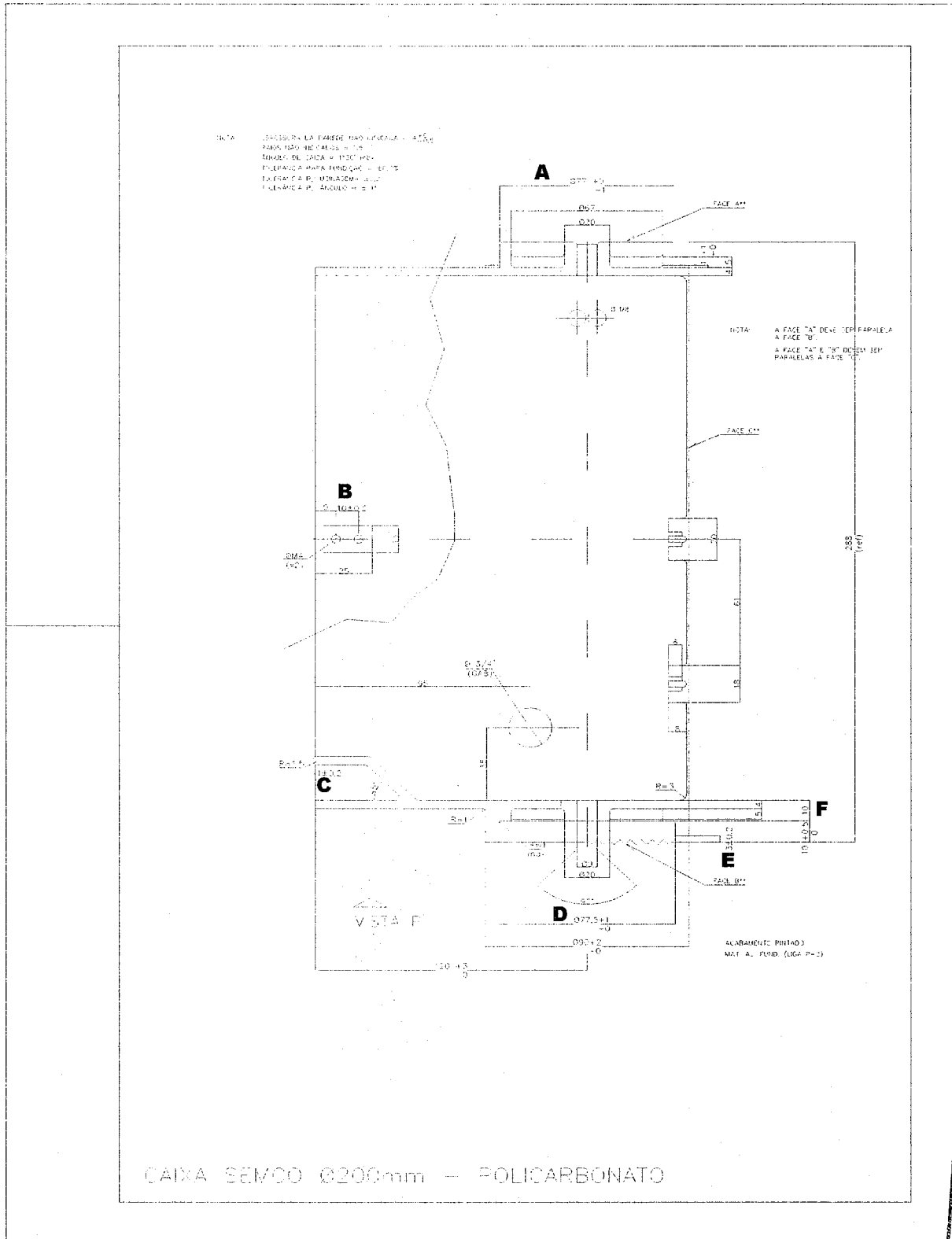
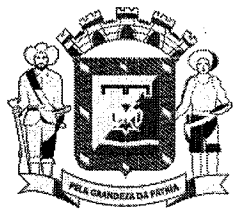
CONTRALADORA GERAL DO MUNICÍPIO
Sistema de Controle Interno
Dec. 265/16
me

www.goiania.go.gov.br



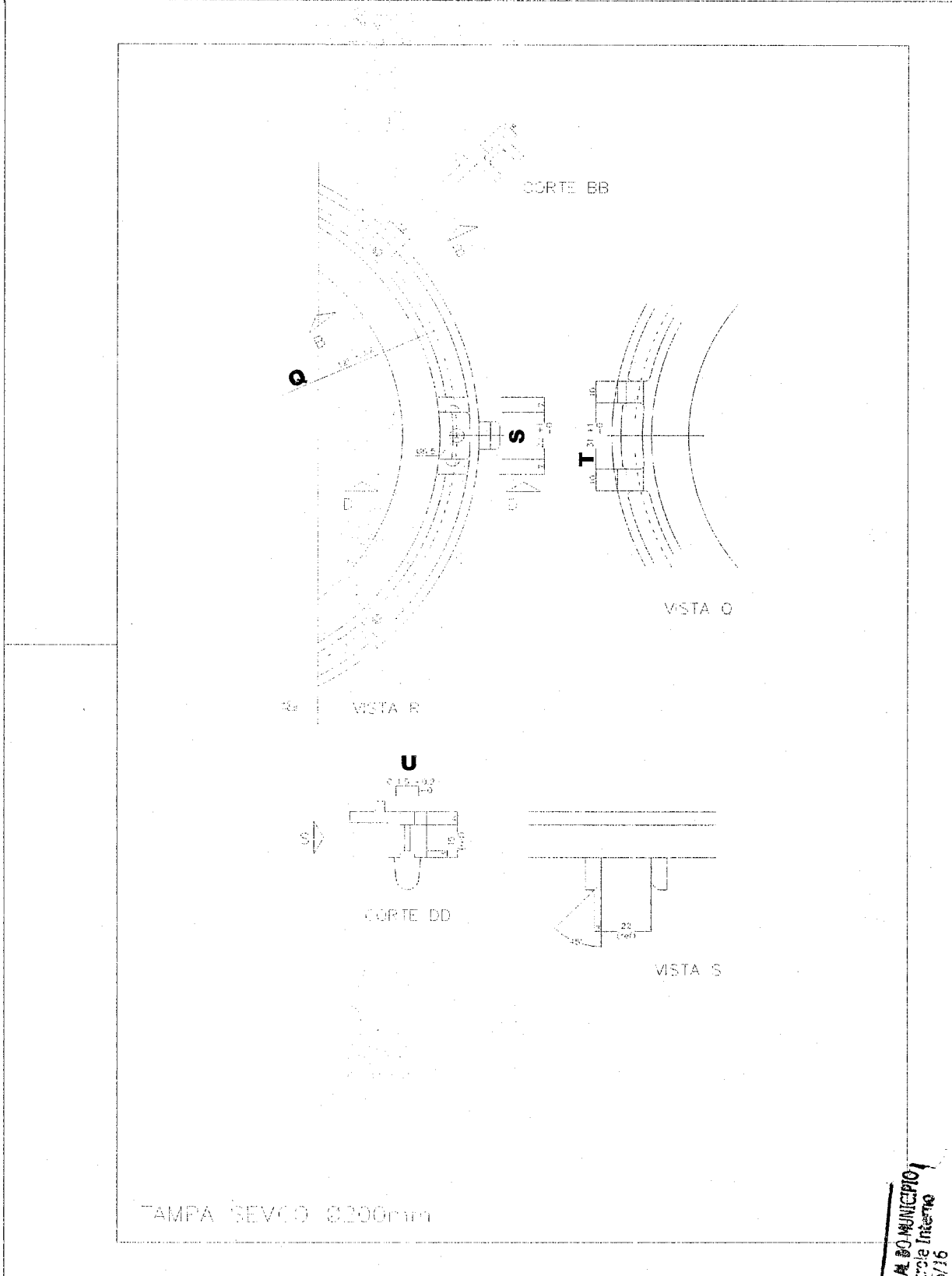
CAIXA SEMCO 0200mm - POLICARBONATO

me
CONTROLADORIA GERAL DO MUNICÍPIO
Sistema de Controle Interno
www.goiania.go.gov.br

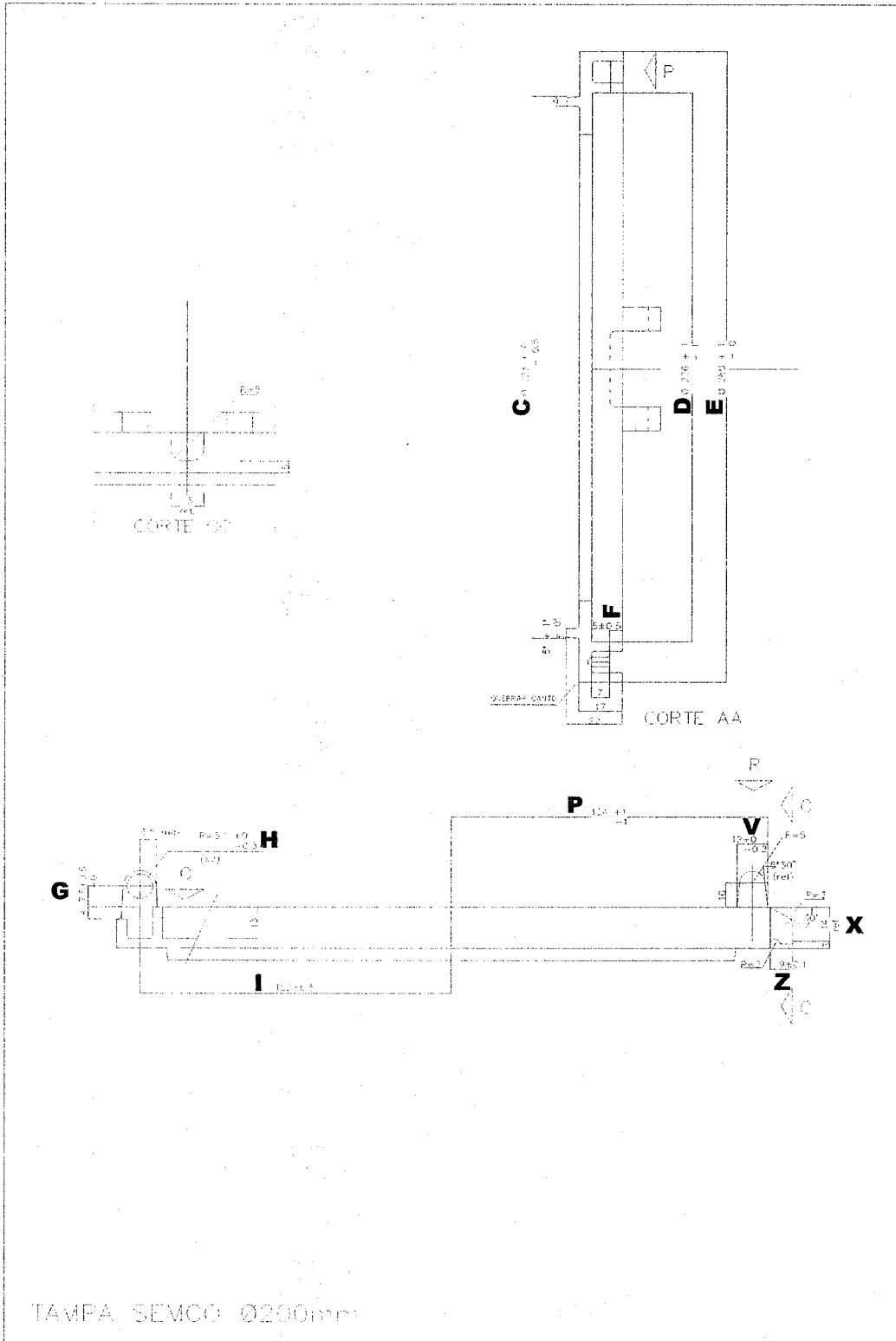
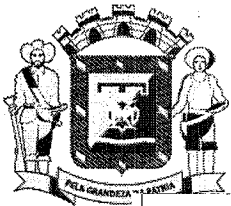


mg

CONTRADORA GERAL DO MUNICÍPIO
Sistema de Controle Interno
10/05/15
www.goiania.go.gov.br

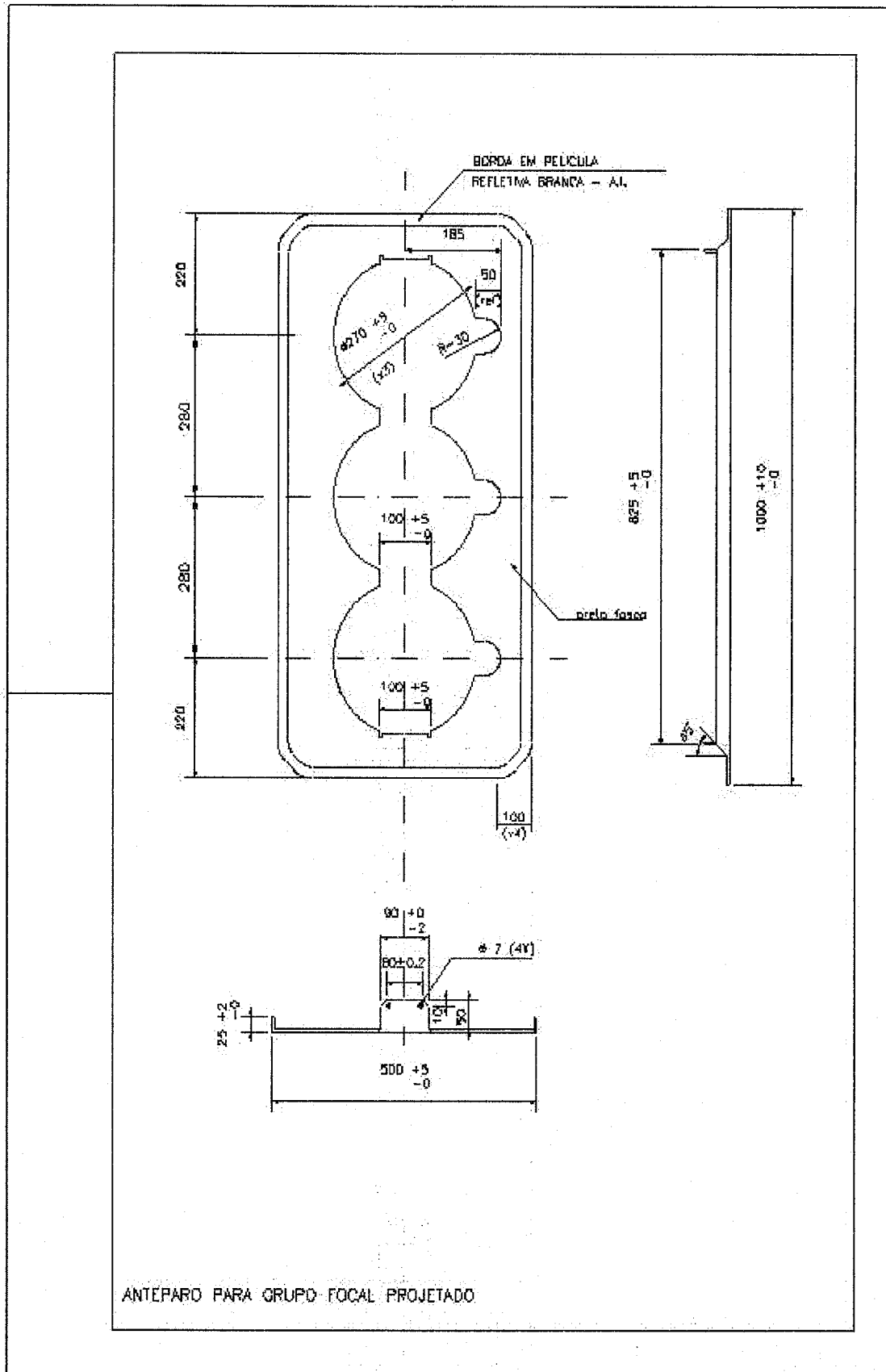


CONTROADORIA GERAL DO MUNICÍPIO
Sistema de Controle Interno
Doc. 265/16

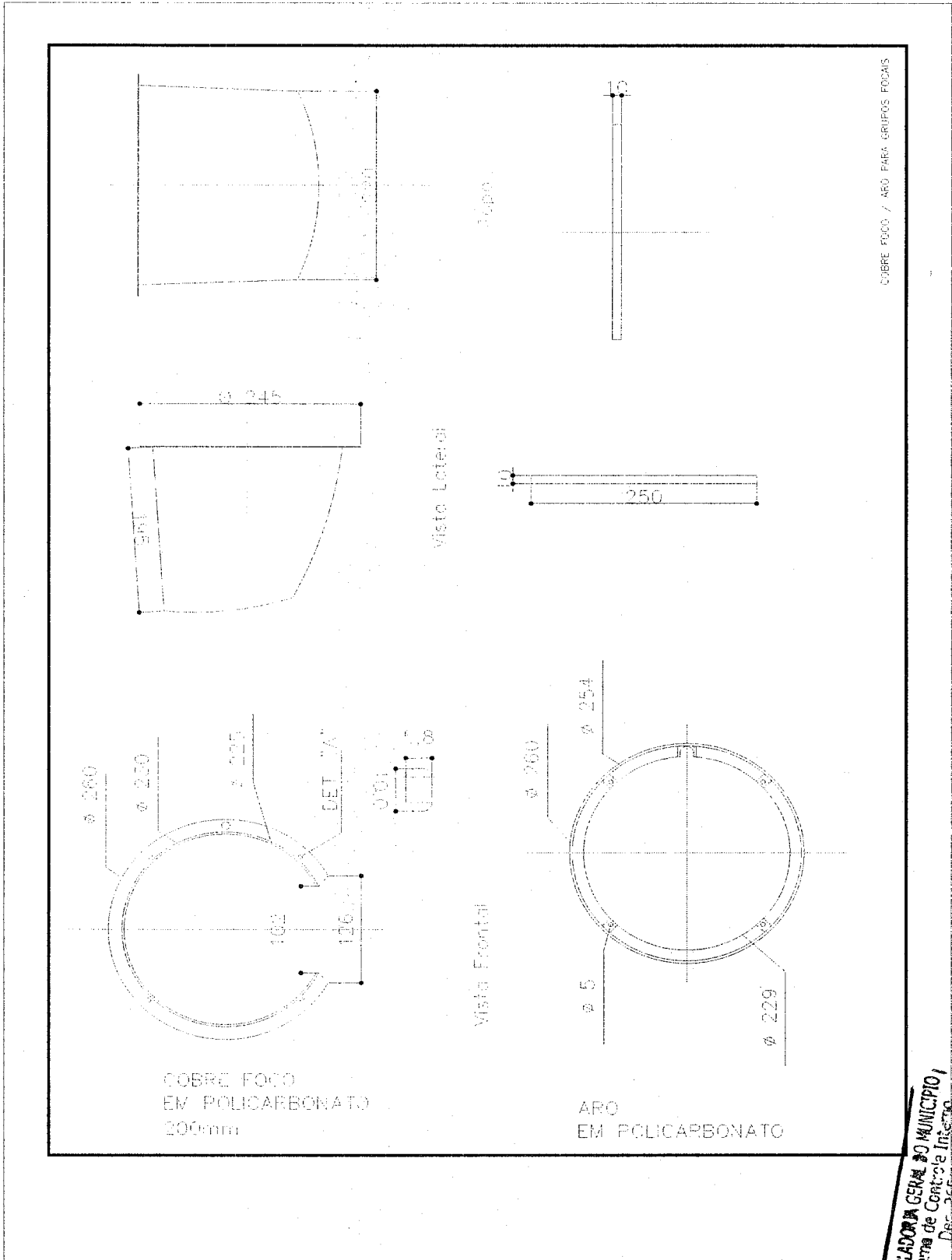
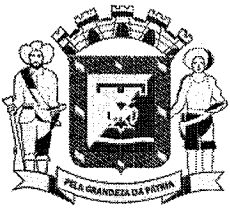


TAMPA SEMCO Ø200mm

me
CONTROLODA GERAL DO MUNICÍPIO
Sistema de Controle Interno
15/05/16
www.goiania.go.gov.br

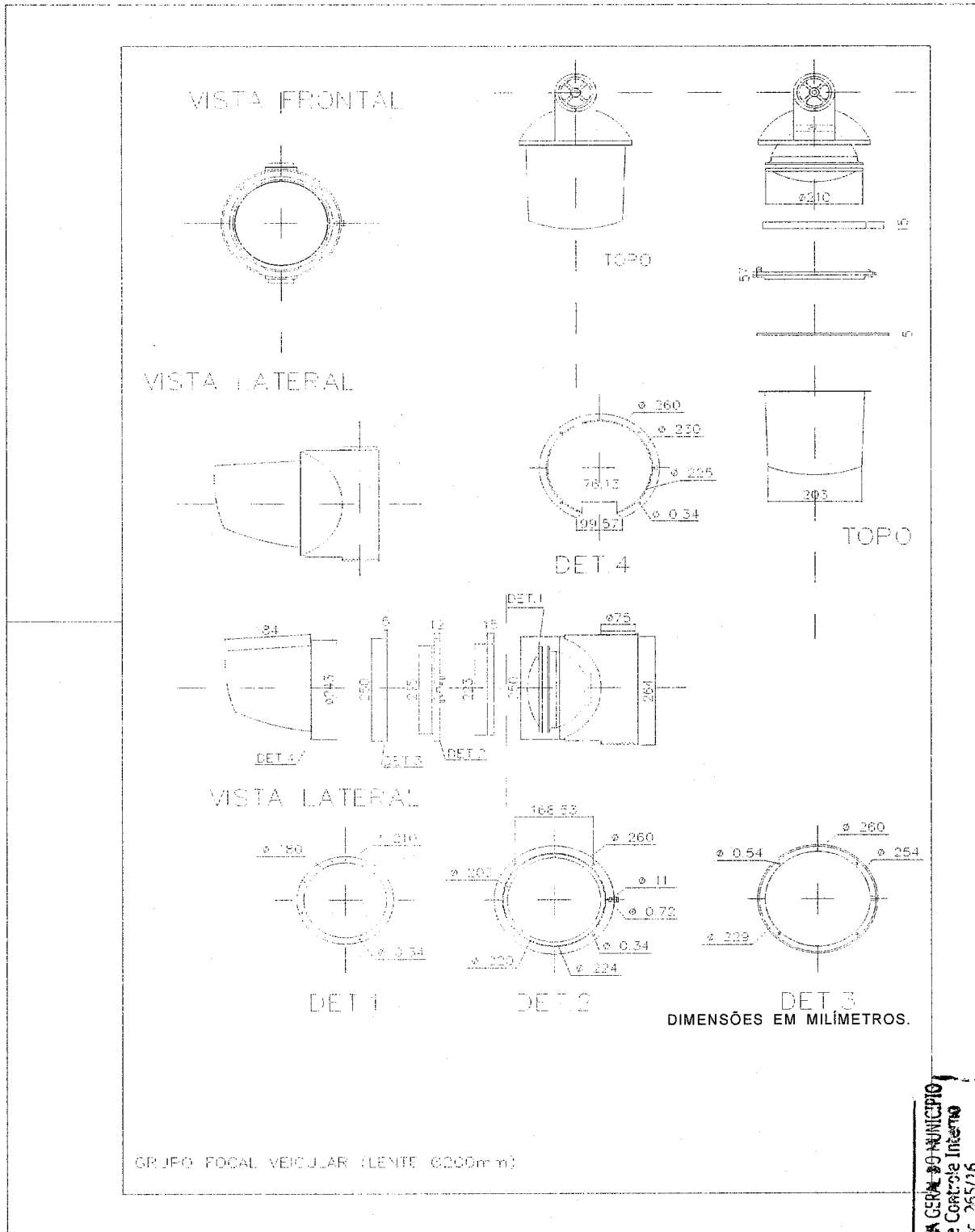


me
CONTROLLERIA GERAL DO MUNICÍPIO
Sistema de Controle Interno
Dec. 265/16
www.goiania.go.gov.br



CONTROLADORA GERAL DO MUNICÍPIO I
Sistema de Controle Interno
Data: 25/5/16

www.fundacaogoi.gov.br



CONTROLADORIA GERAL DO MUNICÍPIO
Sistema de Controle Interno
Data: 26/5/16

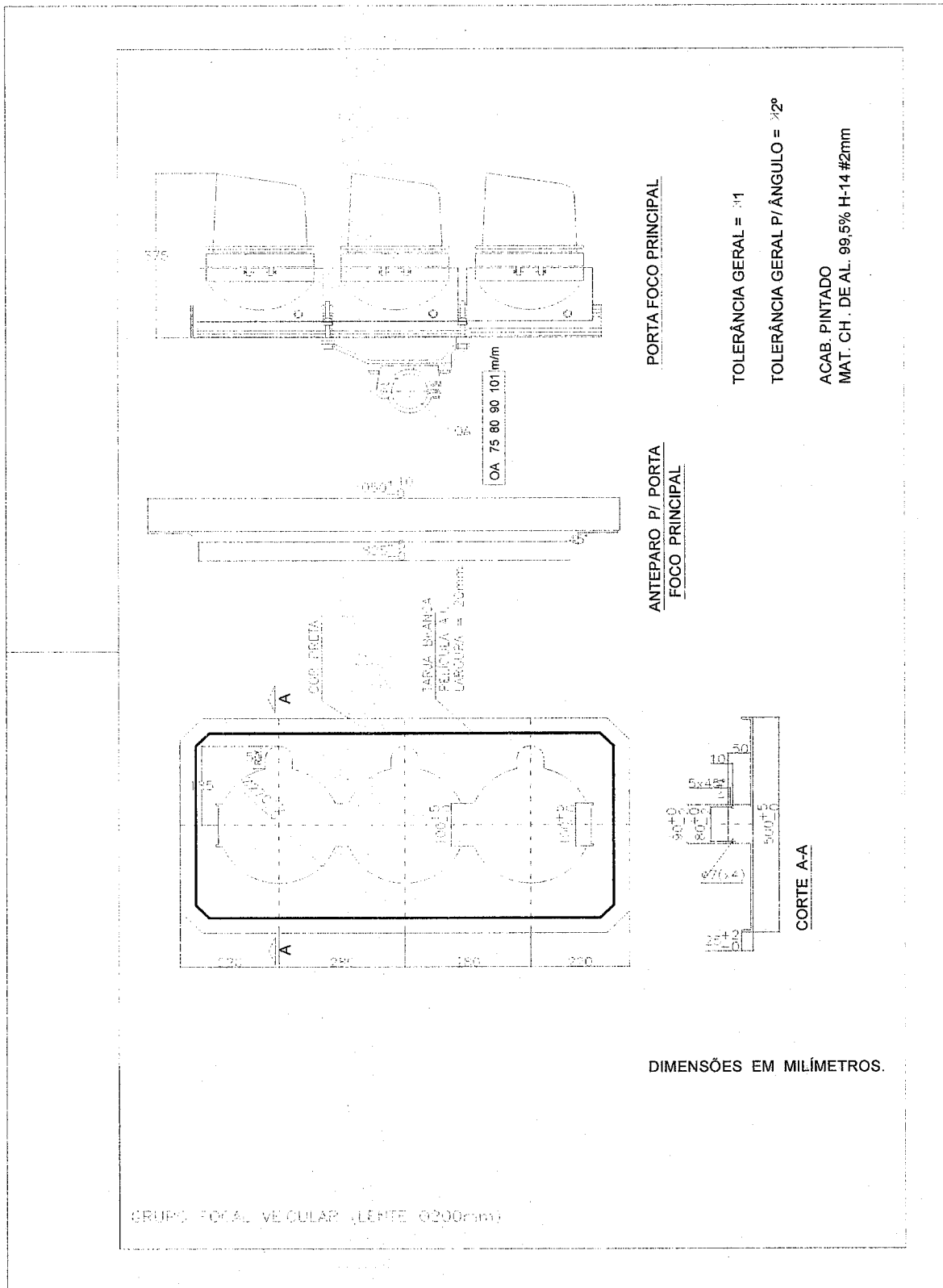


CAIXA			
ANEL - GUARNIÇ.			
TAMPA			
ARO			
COBRE FOCO			

ACESSÓRIOS PARA GRUPOS FOCAS

ADMINISTRAÇÃO GERAL DO MUNICÍPIO /
Sistema de Controle Interno
Dec. 265/16

www.goiania.go.gov.br



no

CONTROLADORIA GERAL DO MUNICÍPIO
Sistema de Controle Interno
www.oi.gov.br
Dec. 26.5/16