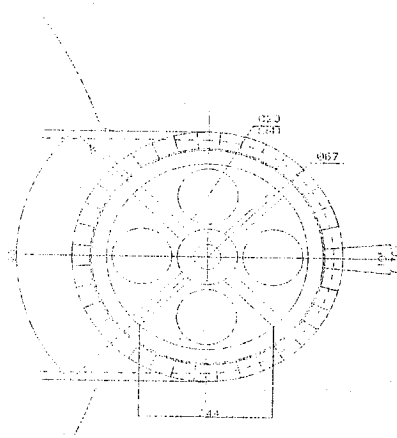
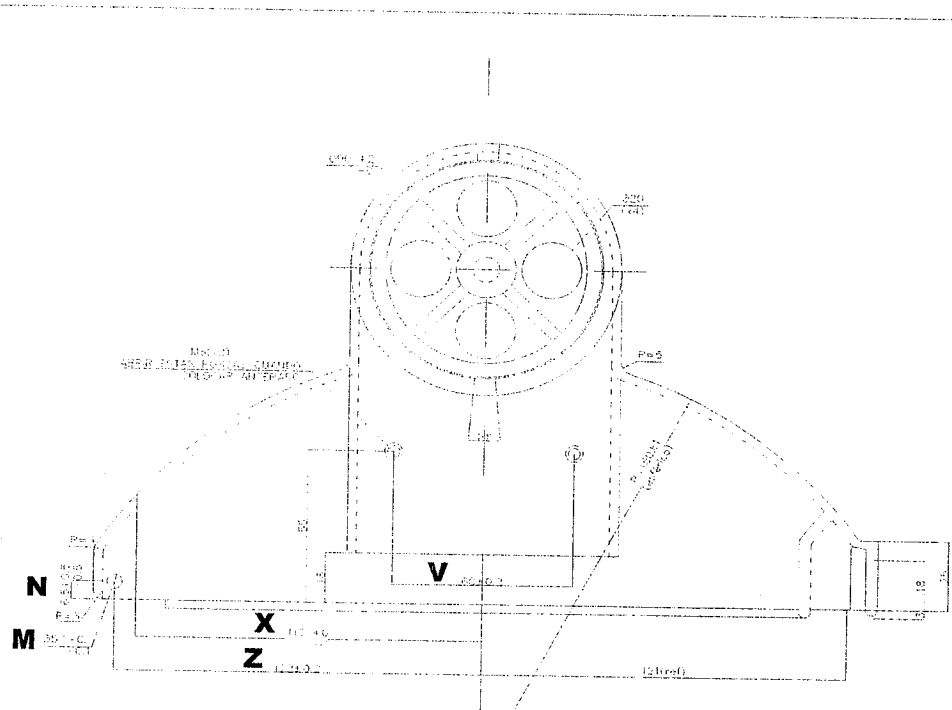


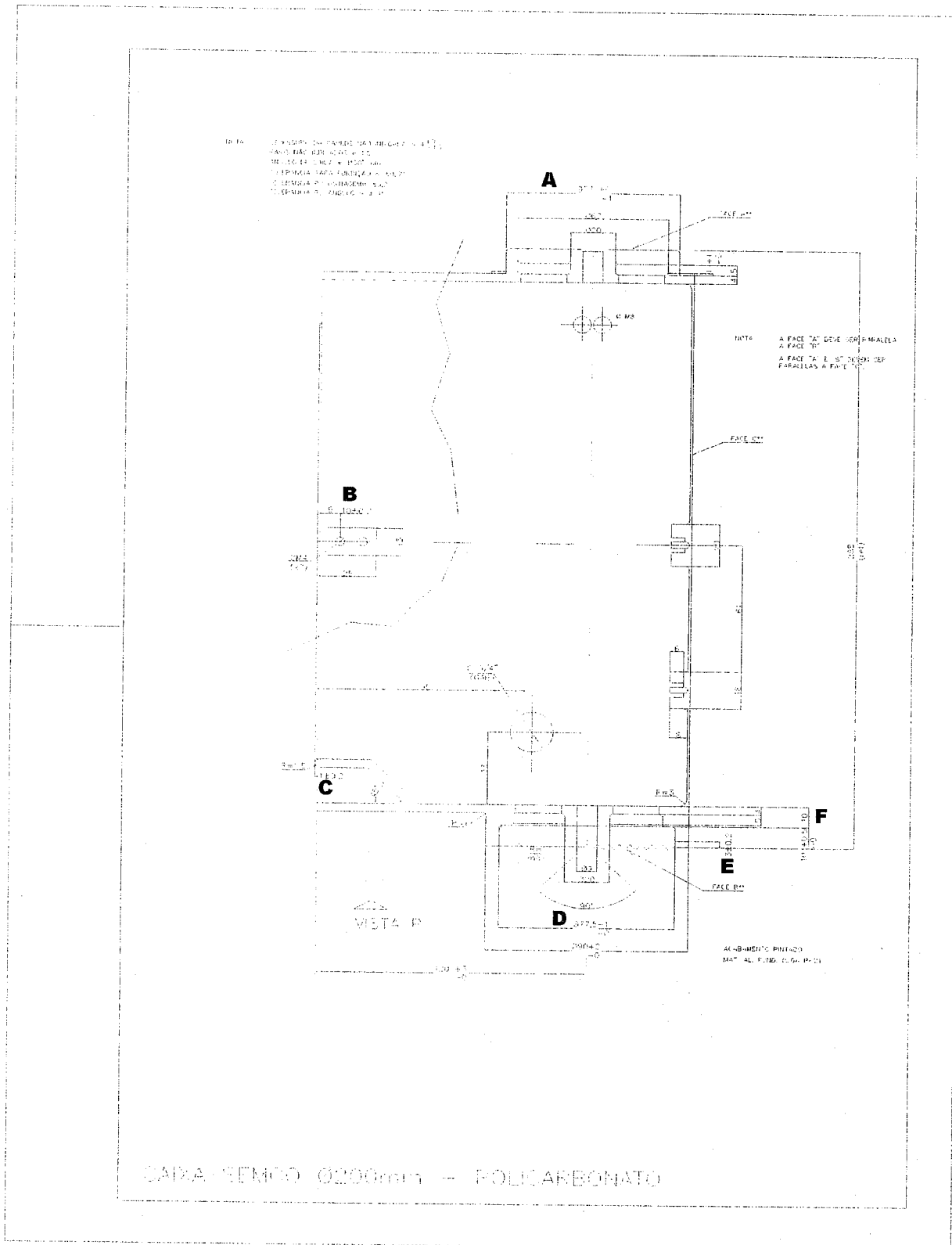
CONTROLADORIA GERAL DO MUNICÍPIO
Sistema de Controle Interno
Dec. 265/16

www.goiania.go.gov.br



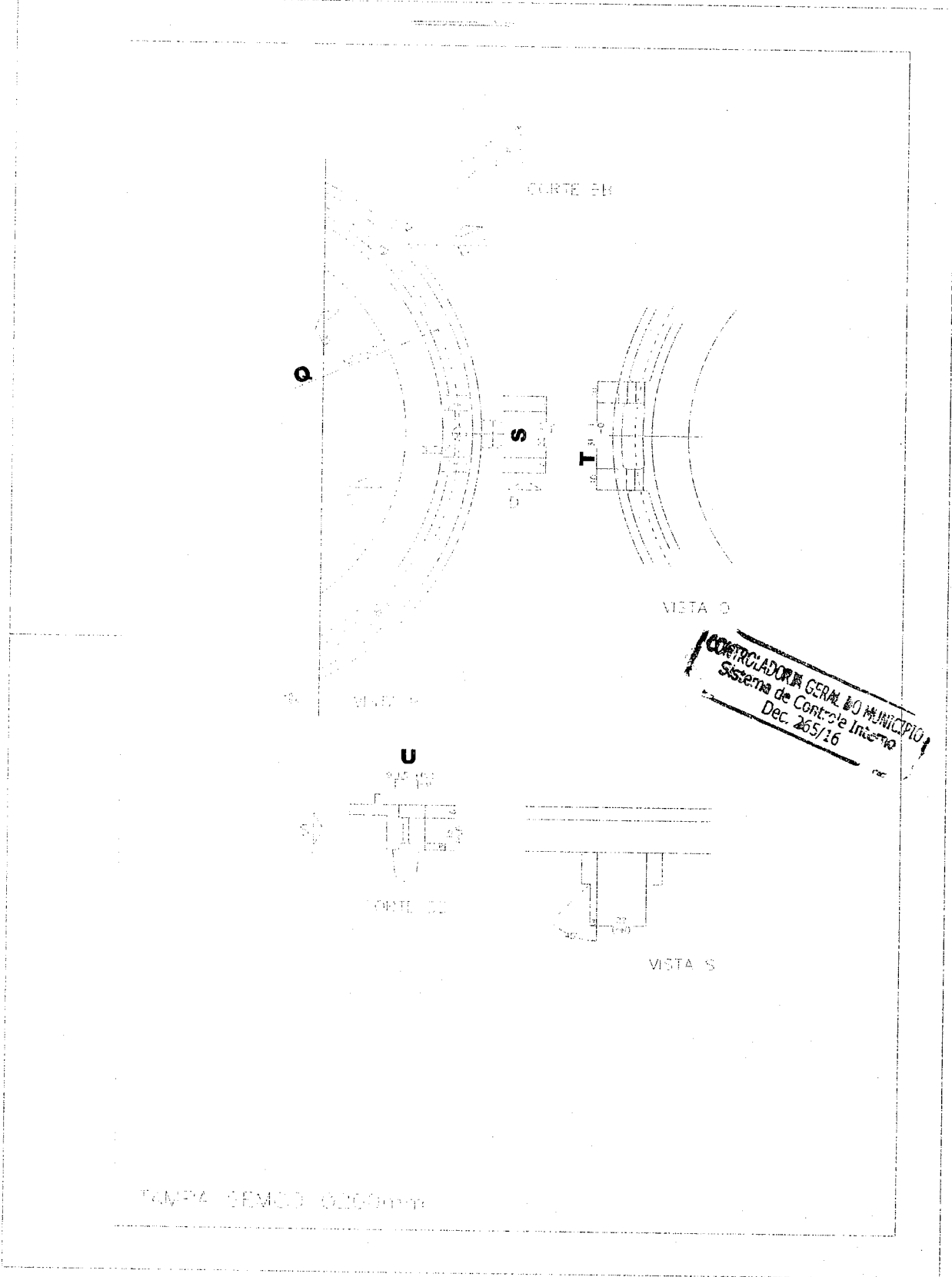
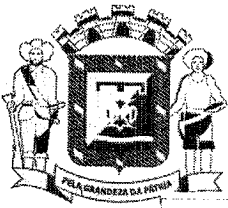
CAIXA SEMCO Ø200mm - POLICARBONATO

CONTRACIDADOR MUNICIPAL Sistema de Controle Interno Dec. 265/16

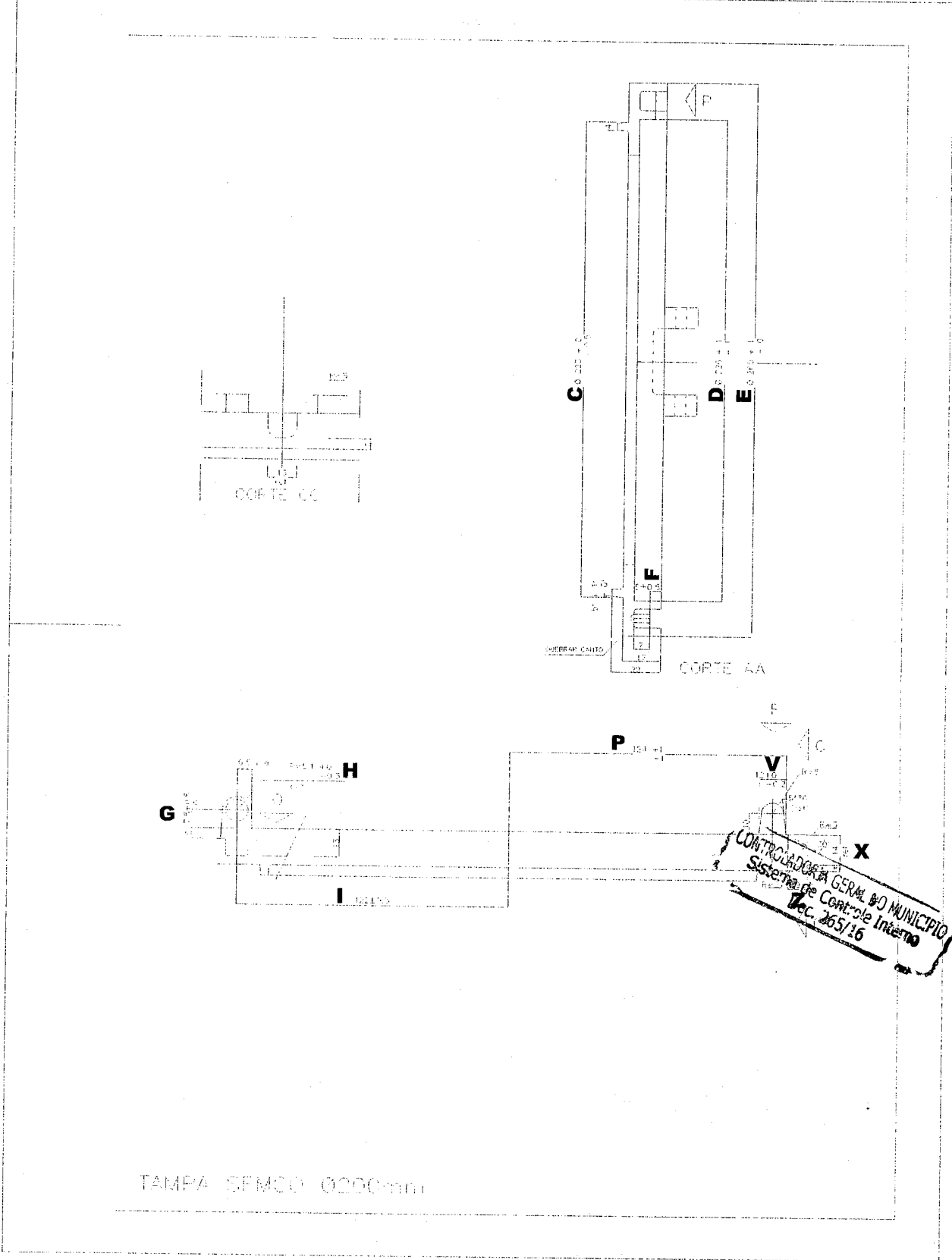
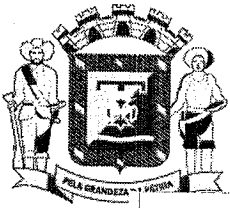


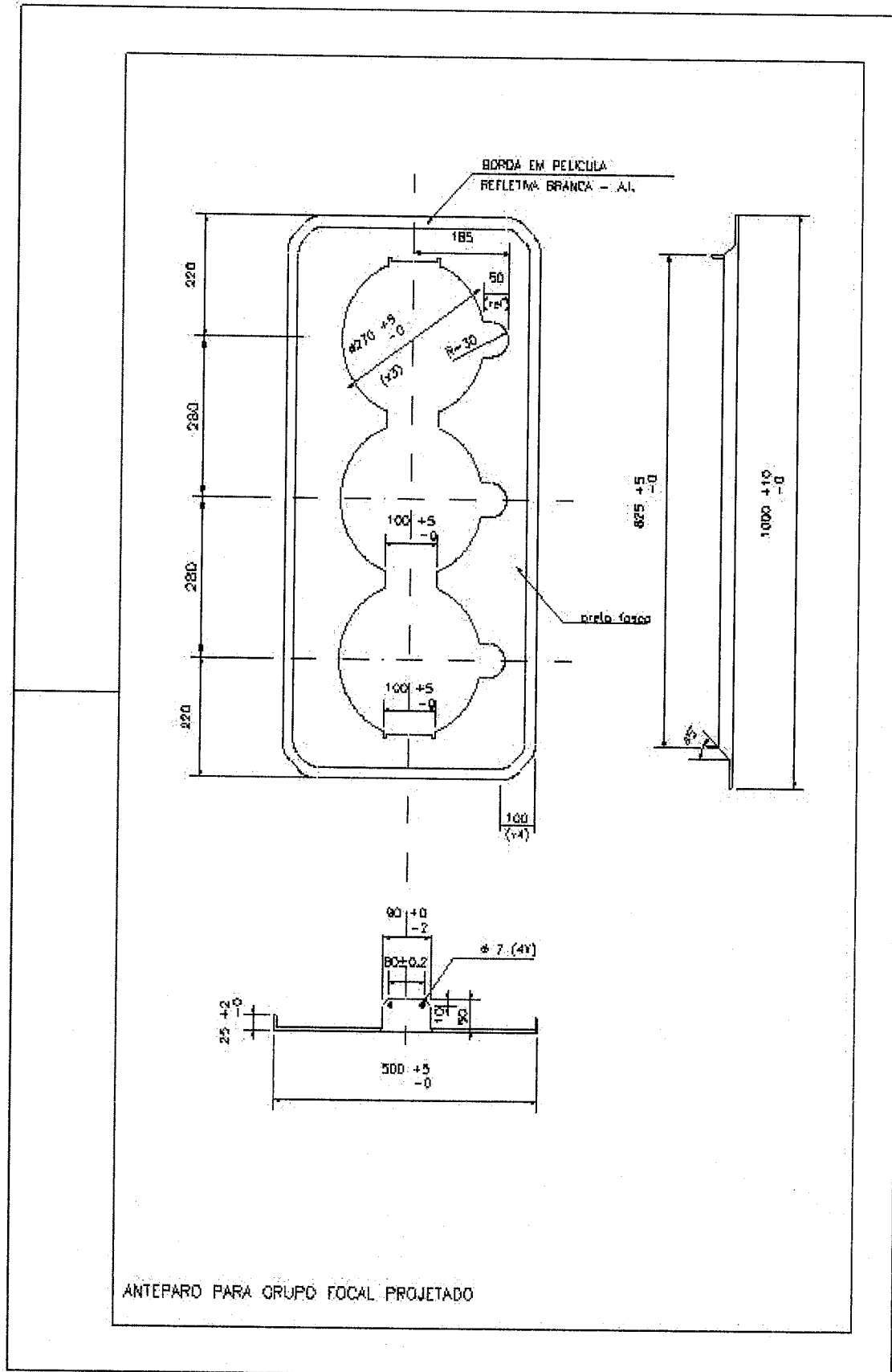
CONTROLLER GERAL DO MUNICÍPIO
Sistema de Controle Interno
Dec. 2657/16

www.goiania.go.gov.br

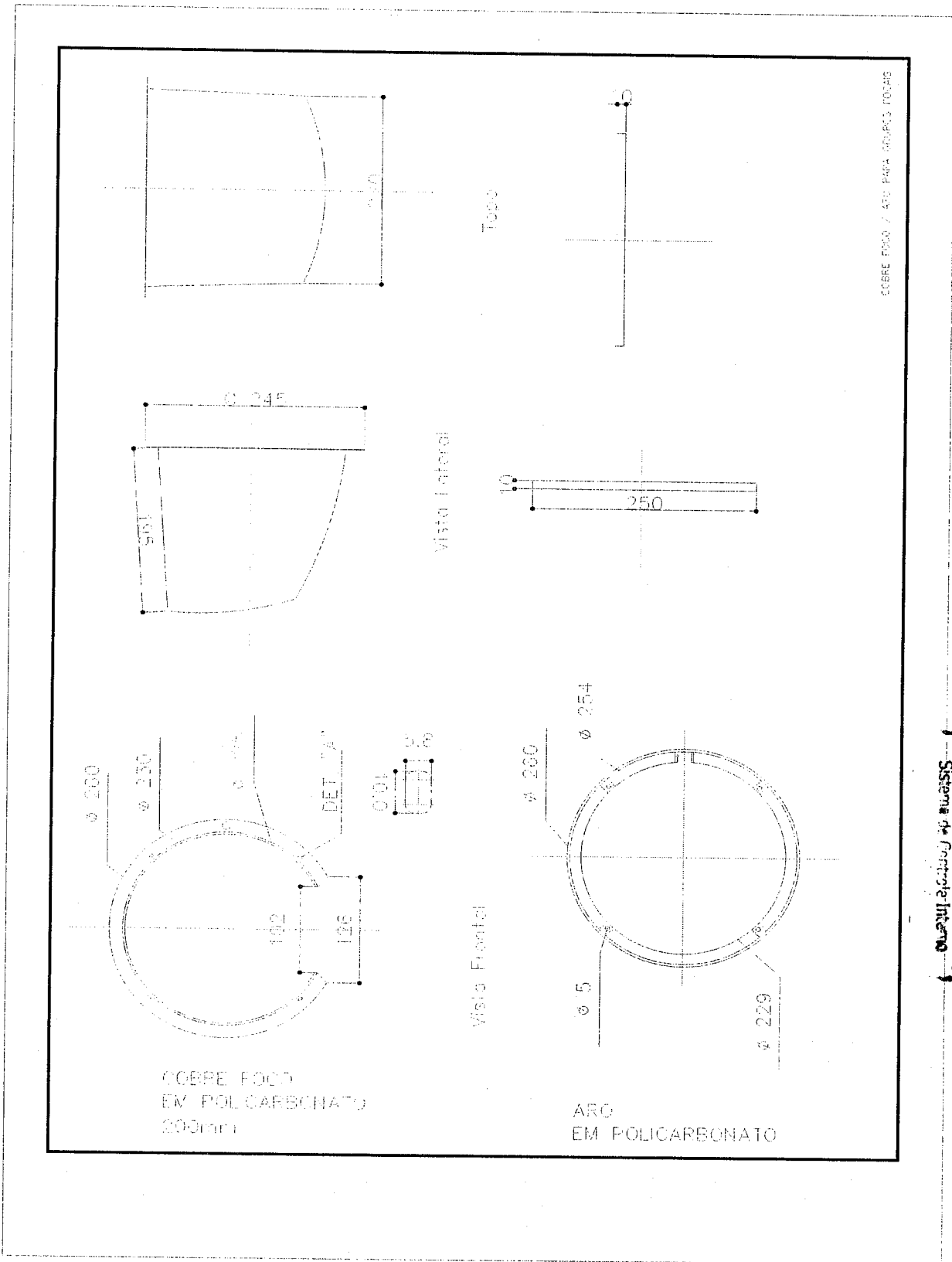


CONTROADORIA GERAL DO MUNICÍPIO
Sistema de Controle Interno
Dec. 265/16



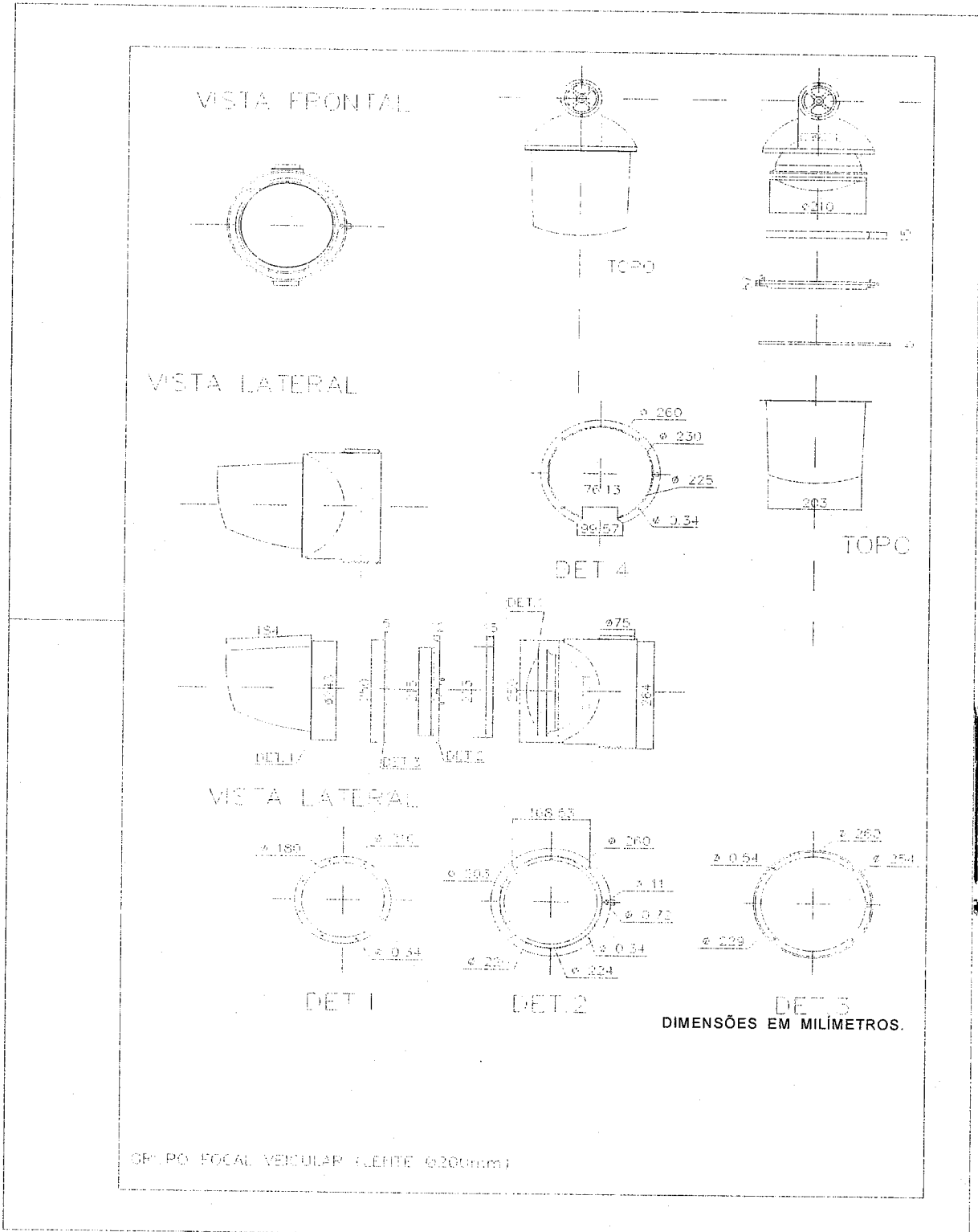


CONTROADORIA GERAL DO MUNICÍPIO
Sistema de Controle Interno
Dec. 265/16



CONTROLADORIA GERAL DO MUNICÍPIO
Sistema de Controle Interno

www.goiania.gov.br



CONTROLADOR GERAL DO MUNICÍPIO
Sistema de Controle Interno
Dec. 265/16

www.goiania.go.gov.br

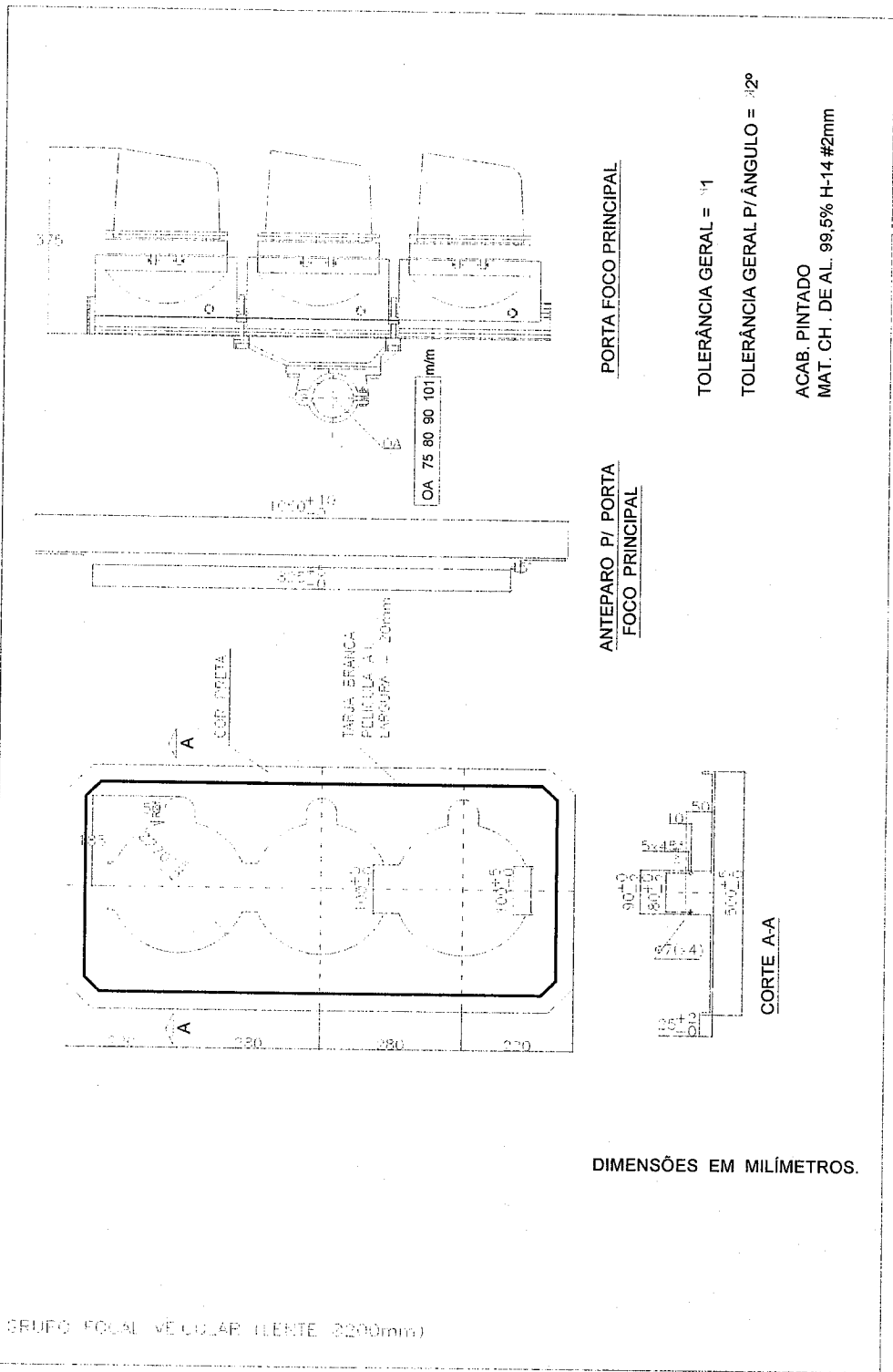


CAIXA			
ANEL - GUARNIÇ.			
TAMPA			
ARO			
COBRE FOCO			

ACESSÓRIOS PARA GRUPOS FOCAIS

CONTROADORIA GERAL DO MUNICÍPIO
Sistema de Controle Interno
Dec. 265/16

www.goiania.go.gov.br



DIMENSÕES EM MILÍMETROS.

CONTROLAGEM GERAL DO MUNICÍPIO
Sistema de Controle Interno
Dec. 265/16

www.goiania.go.gov.br